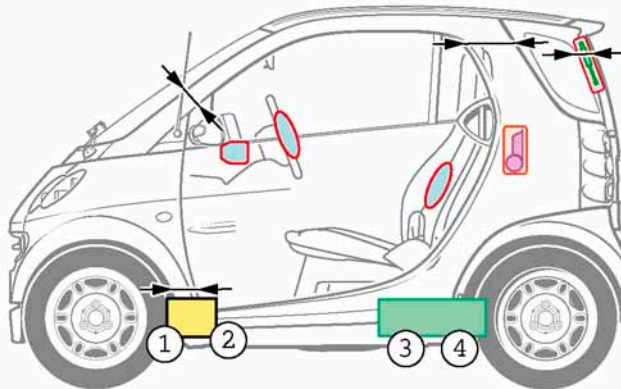
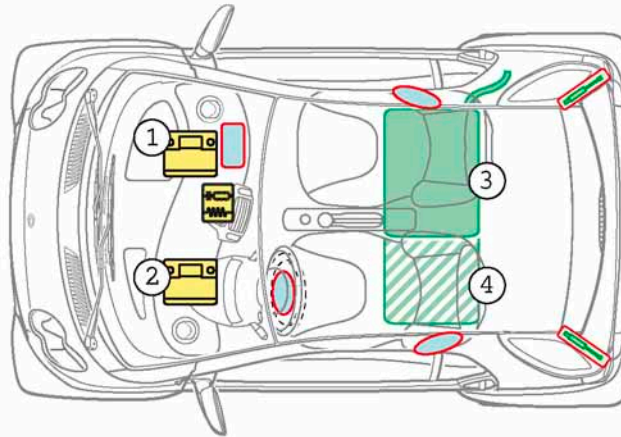


smart
fortwo
coupé
Typ 450

1998-2007



- 1 Linkslenker
- 2 Rechtslenker
- 3 Kraftstoffbehälter Dieselmotor
- 4 Kraftstoffbehälter Benzinmotor

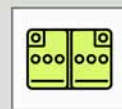
Legende



Airbag



Karosserie-
verstärkung



Batterie



Gasgenerator



Überrollschutz



Hochvolt-
komponenten



Gurtstraffer



Kraftstofftank



Schnittbereich



Gasdruckdämpfer



Steuergerät